

SAVE THESE INSTRUCTIONS

NOTE: The 6632 Assist Rails are ONLY to be used with the following Invacare Beds: 5410LOW, 5410IVC, 5410, 5310IVC, 5310, 5307IVC, 5307 and VC5310.

NOTE: Check all parts for shipping damage before using. In case of damage, DO NOT use the equipment. Contact the dealer/carrier for further instructions.

To ensure the safe and proper installation of the Assist Rails, these instructions **MUST** be followed:

⚠ WARNINGS

DO NOT install or use this equipment without first reading and understanding these instructions. If you are unable to understand the **Warnings, Cautions or Instructions**, contact a healthcare professional, dealer or technical personnel before attempting to install this equipment - otherwise, death, injury or property damage may occur.

These assist rails are intended to prevent an individual from inadvertently rolling out of bed. **DO NOT** use for restraint purposes.

ENTRAPMENT MAY OCCUR. Proper patient assessment and monitoring, and proper maintenance and use of equipment is required to reduce the risk of entrapment. Variations in bed rail dimensions, and mattress thickness, size or density could increase the risk of entrapment. Visit the FDA website at <http://www.fda.gov> to learn about the risks of entrapment. Review **A Guide to Bed Safety**, published by the Hospital Bed Safety Workgroup, located at www.invacare.com. Use the link located under each bed rail product entry to access this bed safety guide.

Invacare products are specifically designed and manufactured for use in conjunction with Invacare accessories. Accessories designed by other manufacturers have not been tested by Invacare and are not recommended for use with Invacare products.

Although assist rails are not rated to any specific weight limitation, the assist rails may become deformed or broken if excessive side pressure is exerted on the side rails. The assist rails when used in the **UP** position, are designed to aid the user in sitting up or entering/exiting the bed. The assist rails should not be used to support the full weight of the user. **DO NOT** use the assist rails as push handles when moving the bed.

After any adjustments, repair or service and before use, make sure all attaching hardware is tightened securely. Assist rails with dimensions different from the original equipment supplied or specified by the bed manufacturer may not be interchangeable and may result in entrapment or other injury.

Ensure adjustment pins are fully engaged before using the guard or assist positions.

For more information regarding Invacare products, parts, and services, please visit www.invacare.com

⚠ WARNINGS

NEVER install two assist rails on the same side of the bed.

Assist rail is not designed to be used with any additional rail mounted to the bed.

Install assist rails only in the pre-punched mounting holes in the bed frame. When mounted correctly the minimum distance between the assist rail in the assist (up) position and the head board will be approximately 17 inches.

Mattress **MUST** fit bed frame and assist rails snugly to reduce the risk of entrapment.

Installation

NOTE: For this procedure, refer to FIGURE 1 on page 3.

NOTE: Tools required: ½ inch deep socket or use extension

NOTE: Assist rails are shipped in pairs, one right and one left.

NOTE: Right and left are determined by the user's position as if in the bed.

1. Elevate the head section to allow access to the bed frame.
2. On the left side of bed, align the two top threaded bushings of the assist rail with the bed frame mounting holes.
3. Secure the assist rail to the bed frame using two mounting bolts and locking washers,

⚠ WARNING

DO NOT use assist rails without crossbar installed. Otherwise, injury may result.

CAUTION

Install the crossbar as shown in FIGURE 1. Otherwise, the crossbar will interfere with the pull tube of the motor possibly resulting in damage to the unit.

4. Align the crossbar with the lower threaded bushing of the left assist rail (FIGURE 1).
5. Secure the crossbar to the left assist rail using one mounting bolt and locking washers.
6. Repeat STEPS 1 and 2 for the right assist rail on the right side of the bed.
7. Align the crossbar with the lower threaded bushing of the right assist rail (FIGURE 1).
8. Secure the crossbar to the right assist rail using two mounting bolts and locking washers.

NOTE: Ensure that the tube is positioned above the mounting holes before tightening.

9. Torque the bolts from STEPS 2 and 7 to 14 to 16 inch-pounds.

WARNING
 Patient entrapment with bed side rails may cause injury or death. Mattress must fit bed frame and side rails snugly to prevent patient entrapment. Follow the manufacturer's instructions. Monitor patient frequently. Read and understand the Owner's/Operator's Manual prior to using this equipment. Manual is available at www.invacare.com or your dealer. FIG 1130185 Rev A-1104

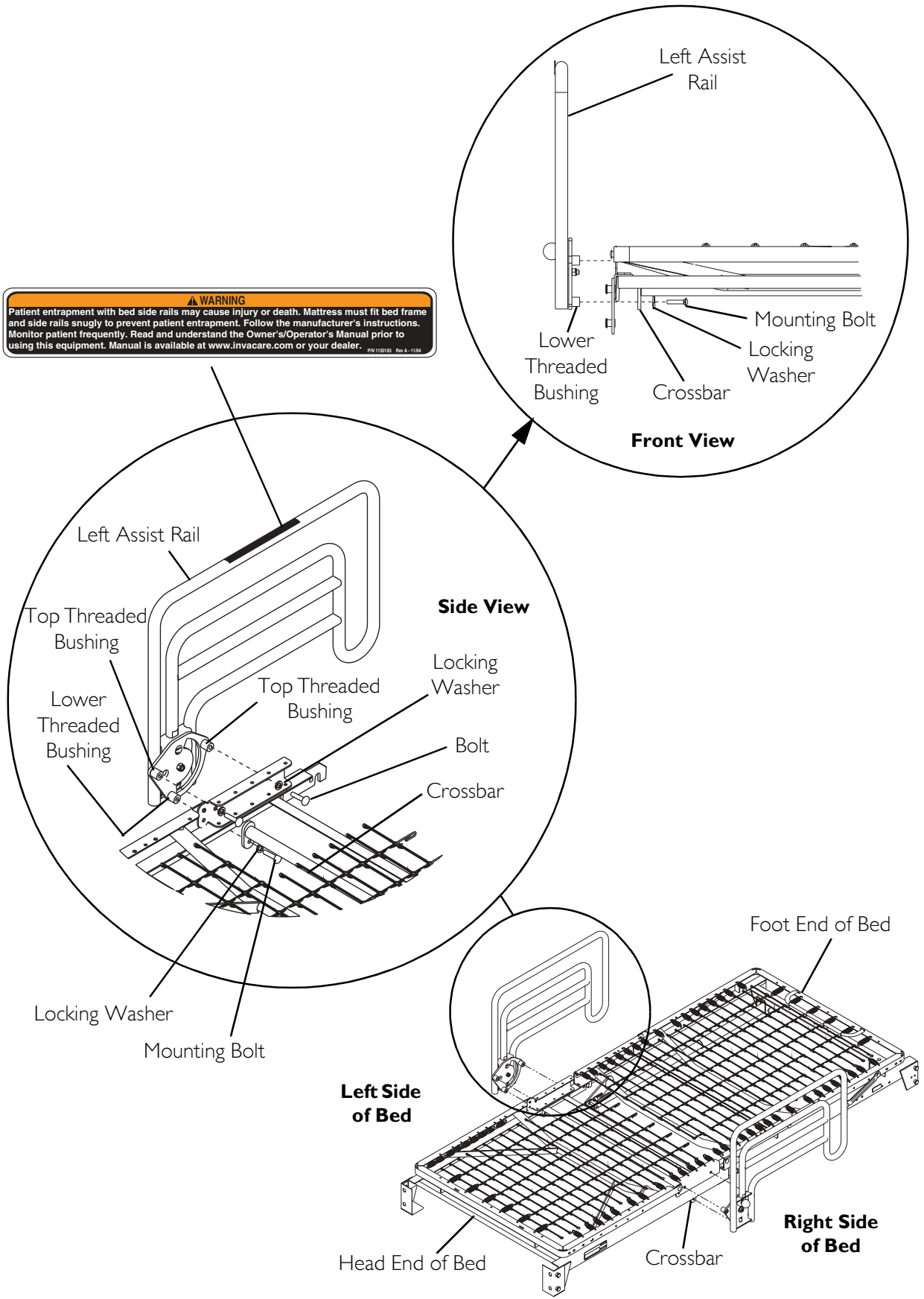


FIGURE I Installation

Operation

NOTE: For this procedure, refer to FIGURE 2.

NOTE: The assist rails have three positions:

- *Guard (Down): This position is intended to prevent an individual from inadvertently rolling out of bed.*
- *Assist (Up): Assists the user in standing or sitting on bed.*
- *Access (Back): Allows unimpeded access to user.*

NOTE: When changing position of the assist rail, hold and raise the rail with one hand while pulling the adjustment pin outward with the other hand.

1. To change position of the assist rail perform one of the following:
 - A. **Guard (Down) Position:** Pull the adjustment pin and lower the assist rail down to the guard position. There will be an audible “Click” when the assist rail locks into position.
 - B. **Assist (Up) Position:** Pull the adjustment pin and lift the assist rail up to the assist position. There will be an audible “Click” when the assist rail locks into position.
- NOTE: The rail does not lock in the access position.*
- C. **Access (Back) Position:** Pull the adjustment pin and tilt the assist rail back towards the foot end of bed until assist rail stops.

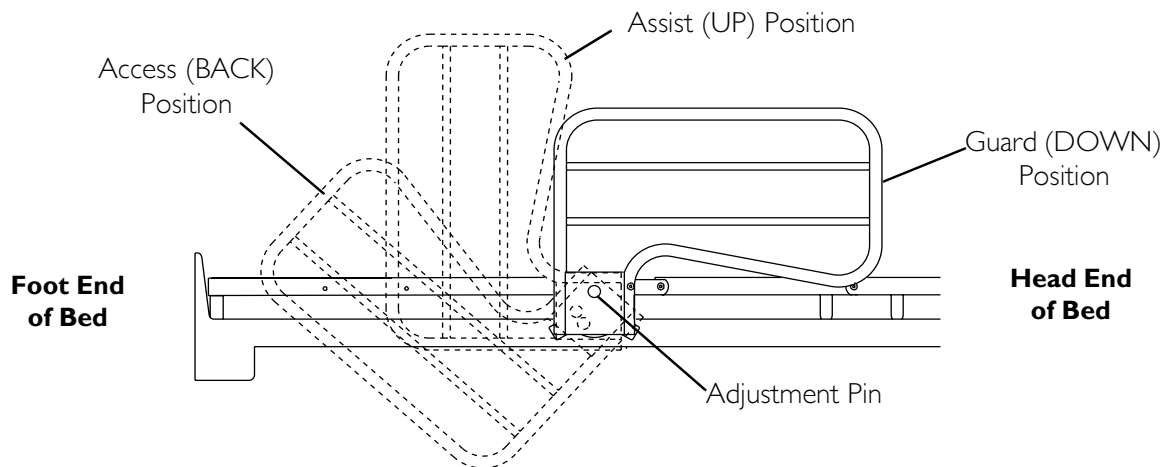


FIGURE 2 Operation

LIMITED WARRANTY

PLEASE NOTE: THE WARRANTY BELOW HAS BEEN DRAFTED TO COMPLY WITH FEDERAL LAW APPLICABLE TO PRODUCTS MANUFACTURED AFTER JULY 4, 1975.

This warranty is extended only to the original purchaser/user of our products.

This warranty gives you specific legal rights and you may also have other legal rights which vary from state to state.

Invacare warrants its product to be free from defects in materials and workmanship for two years for the original purchaser. If within such warranty period any such product shall be proven to be defective, such product shall be repaired or replaced, at Invacare's option. This warranty does not include any labor or shipping charges incurred in replacement part installation or repair of any such product. Invacare's sole obligation and your exclusive remedy under this warranty shall be limited to such repair and/or replacement.

For warranty service, please contact the dealer from whom you purchased your Invacare product. In the event you do not receive satisfactory warranty service, please write directly to Invacare at the address below. Provide dealer's name, address, model number, date of purchase, indicate nature of the defect and, if the product is serialized, indicate the serial number.

Invacare Corporation will issue a return authorization. The defective unit or parts must be returned for warranty inspection using the serial number, when applicable, as identification within thirty days of return authorization date. **DO NOT** return products to our factory without our prior consent. C.O.D. shipments will be refused; please prepay shipping charges.

LIMITATIONS AND EXCLUSIONS: THE WARRANTY SHALL NOT APPLY TO PROBLEMS ARISING FROM NORMAL WEAR OR FAILURE TO ADHERE TO THE ENCLOSED INSTRUCTIONS. IN ADDITION, THE FOREGOING WARRANTY SHALL NOT APPLY TO SERIAL NUMBERED PRODUCTS IF THE SERIAL NUMBER HAS BEEN REMOVED OR DEFACED; PRODUCTS SUBJECTED TO NEGLIGENCE, ACCIDENT, IMPROPER OPERATION, MAINTENANCE OR STORAGE; OR PRODUCTS MODIFIED WITHOUT INVACARE'S EXPRESS WRITTEN CONSENT INCLUDING, BUT NOT LIMITED TO: MODIFICATION THROUGH THE USE OF UNAUTHORIZED PARTS OR ATTACHMENTS: PRODUCTS DAMAGED BY REASON OF REPAIRS MADE TO ANY COMPONENT WITHOUT THE SPECIFIC CONSENT OF INVACARE; PRODUCTS DAMAGED BY CIRCUMSTANCES BEYOND INVACARE'S CONTROL; PRODUCTS REPAIRED BY ANYONE OTHER THAN AN INVACARE DEALER, SUCH EVALUATION SHALL BE SOLELY DETERMINED BY INVACARE. THE FOREGOING EXPRESS WARRANTY IS EXCLUSIVE AND IN LIEU OF ANY OTHER WARRANTIES WHATSOEVER, WHETHER EXPRESS OR IMPLIED, INCLUDING THE IMPLIED WARRANTIES OF MERCHANTABILITY AND FITNESS FOR A PARTICULAR PURPOSE, AND THE SOLE REMEDY FOR VIOLATIONS OF ANY WARRANTY WHATSOEVER, SHALL BE LIMITED TO REPAIR OR REPLACEMENT OF THE DEFECTIVE PRODUCT PURSUANT TO THE TERMS CONTAINED HEREIN. THE APPLICATION OF ANY IMPLIED WARRANTY WHATSOEVER SHALL NOT EXTEND BEYOND THE DURATION OF THE EXPRESS WARRANTY PROVIDED HEREIN. THE MANUFACTURER SHALL NOT BE LIABLE FOR ANY CONSEQUENTIAL OR INCIDENTAL DAMAGES WHATSOEVER. THIS WARRANTY SHALL BE EXTENDED TO COMPLY WITH STATE/PROVINCIAL LAWS AND REQUIREMENTS.

CONSERVER CES INSTRUCTIONS

REMARQUE : Les rampes de lit 6632 doivent être utilisées UNIQUEMENT avec les lits Invacare suivants : 5410LOW, 5410IVC, 5410, 5310IVC, 5310, 5307IVC, 5307 et VC5310.

REMARQUE : Vérifier toutes les pièces avant l'utilisation pour détecter tout endommagement survenu lors du transport. Si un dommage est constaté, NE PAS utiliser l'équipement. Contacter le distributeur/transporteur pour obtenir d'autres instructions.

Pour garantir l'installation correcte et sans danger des rampes de lit, ces instructions **DOIVENT** être respectées :

⚠ MISES EN GARDE

NE PAS installer ou utiliser cet équipement sans avoir au préalable lu et bien compris ces instructions. Si l'utilisateur ne comprend pas bien les mises en garde, messages d'attention ou les instructions, il doit contacter un professionnel de la santé, le distributeur ou le personnel technique avant de tenter d'installer cet équipement pour éviter tout accident risquant d'entraîner la mort, une blessure ou un dommage matériel.

Ces rampes de lit sont destinées à empêcher le patient de tomber accidentellement en roulant hors du lit. NE PAS utiliser pour restreindre les mouvements.

RISQUE DE PIÉGEAGE. La surveillance et l'évaluation appropriées du patient, et la maintenance et l'utilisation appropriées de l'équipement doivent être mises en œuvre pour limiter le risque de piégeage. Les variations de dimensions des barrières médicales, et l'épaisseur, la taille ou la densité du matelas sont susceptibles d'accroître le risque de piégeage. Visiter le site Web de la Food and Drug Administration (FDA) au <http://www.fda.gov> pour en savoir plus sur les risques de piégeage. Lire **A Guide to Bed Safety [Guide de sécurité des lits]**, publié par le comité sur la sécurité des lits médicaux (Hospital Bed Safety Workgroup) à www.invacare.com. Utiliser le lien situé sous chaque entrée de barrières médicales pour accéder à ce guide sur la sécurité des lits.

Les produits Invacare sont spécialement conçus et fabriqués pour être utilisés conjointement avec les accessoires Invacare. Les accessoires conçus par d'autres fabricants n'ont pas été testés par Invacare et leur utilisation n'est pas recommandée avec les produits Invacare.

For more information regarding Invacare products, parts, and services,
please visit www.invacare.com

⚠ MISES EN GARDE

Même si les rampes de lit ne sont pas homologuées pour une limitation pondérale spécifique, elles sont susceptibles de se déformer ou de se briser si une pression latérale excessive est exercée contre elles. Utilisées en position **VERTICALE**, les rampes de lit sont destinées à aider l'utilisateur à s'asseoir ou à monter ou à descendre du lit. Les rampes de lit ne doivent pas être utilisées pour supporter tout le poids du patient. **NE PAS** utiliser les rampes de lit en guise de poignées pour bouger le lit en vue de le déplacer.

Après tout réglage, réparation ou service et avant l'utilisation, s'assurer que toutes les vis sont solidement fixées. Les rampes de lit dont les dimensions sont différentes de l'équipement original fourni ou spécifié par le fabricant du lit ne sont pas toujours interchangeables et sont susceptibles de provoquer un piégeage du patient ou d'autres blessures.

Vérifier que les tiges de réglage sont entièrement engagées avant d'utiliser les positions de protection ou d'assistance.

NE JAMAIS installer deux rampes sur un même côté du lit.

La rampe de lit n'est pas conçue pour être utilisée avec une barrière supplémentaire montée sur le lit.

Installer les rampes de lit uniquement dans les trous de montage préperforés dans le cadre du lit. Si le montage est correct, la distance minimum entre la rampe de lit en position d'assistance (vers le haut) et le dossier du lit doit être d'environ 43 cm.

Le matelas **DOIT** s'ajuster étroitement au cadre du lit et aux rampes pour réduire le risque de piégeage.

Installation

REMARQUE : Pour cette procédure, se reporter à la FIGURE 1 de la page 9.

REMARQUE : Outils requis : clé à douille de 1/2, ou utiliser une rallonge.

REMARQUE : Les rampes de lit sont livrées par paires, une de droite et une de gauche.

REMARQUE : Les côtés droit et gauche sont déterminés par la position qu'occuperait le patient dans le lit.

1. Élever la section du dossier pour pouvoir accéder au cadre du lit.
2. Sur le côté gauche du lit, aligner les deux douilles filetées supérieures de la rampe de lit avec les trous de montage sur le cadre.
3. Fixer la rampe de lit au cadre en utilisant les deux boulons de fixation et rondelles de sécurité.

⚠ MISE EN GARDE

NE PAS utiliser les rampes de lit sans avoir installé la barre transversale afin d'éviter tout risque de blessure.

ATTENTION

Installer la barre transversale conformément à la FIGURE 1. Sinon, en gênant le tube de traction du moteur, la barre transversale risque d'endommager l'unité.

4. Aligner la barre transversale avec la douille fileté inférieure de la rampe de lit gauche (FIGURE 1).
5. Fixer la barre transversale à la rampe de lit gauche en utilisant un boulon de fixation et des rondelles de sécurité.
6. Répéter les étapes 1 et 2 pour la rampe droite du lit.
7. Aligner la barre transversale avec la douille fileté inférieure de la rampe de lit droite (FIGURE 1).
8. Fixer la barre transversale à la rampe de lit droite en utilisant deux boulons de fixation et des rondelles de sécurité.

REMARQUE : Vérifier que le tube est aligné au-dessus des trous de montage avant de serrer.

9. Serrer les boulons de l'étape 2 à 7 en appliquant un couple de 0,161294 à 0,184336 kgm (14 à 16 livres-pouce).

MISE EN GARDE
 Le coincement du patient dans l'espace entre les côtés de lit peut causer des blessures ou la mort. Le matelas doit être ajusté au cadre et aux côtés du lit afin d'empêcher que le patient reste coincé. Conformez-vous aux directives du fabricant. Surveillez fréquemment le patient. Lisez et assurez-vous de bien comprendre le manuel d'utilisation avant d'utiliser cet équipement. Le manuel en question est accessible à www.invacare.com ou chez votre détaillant.

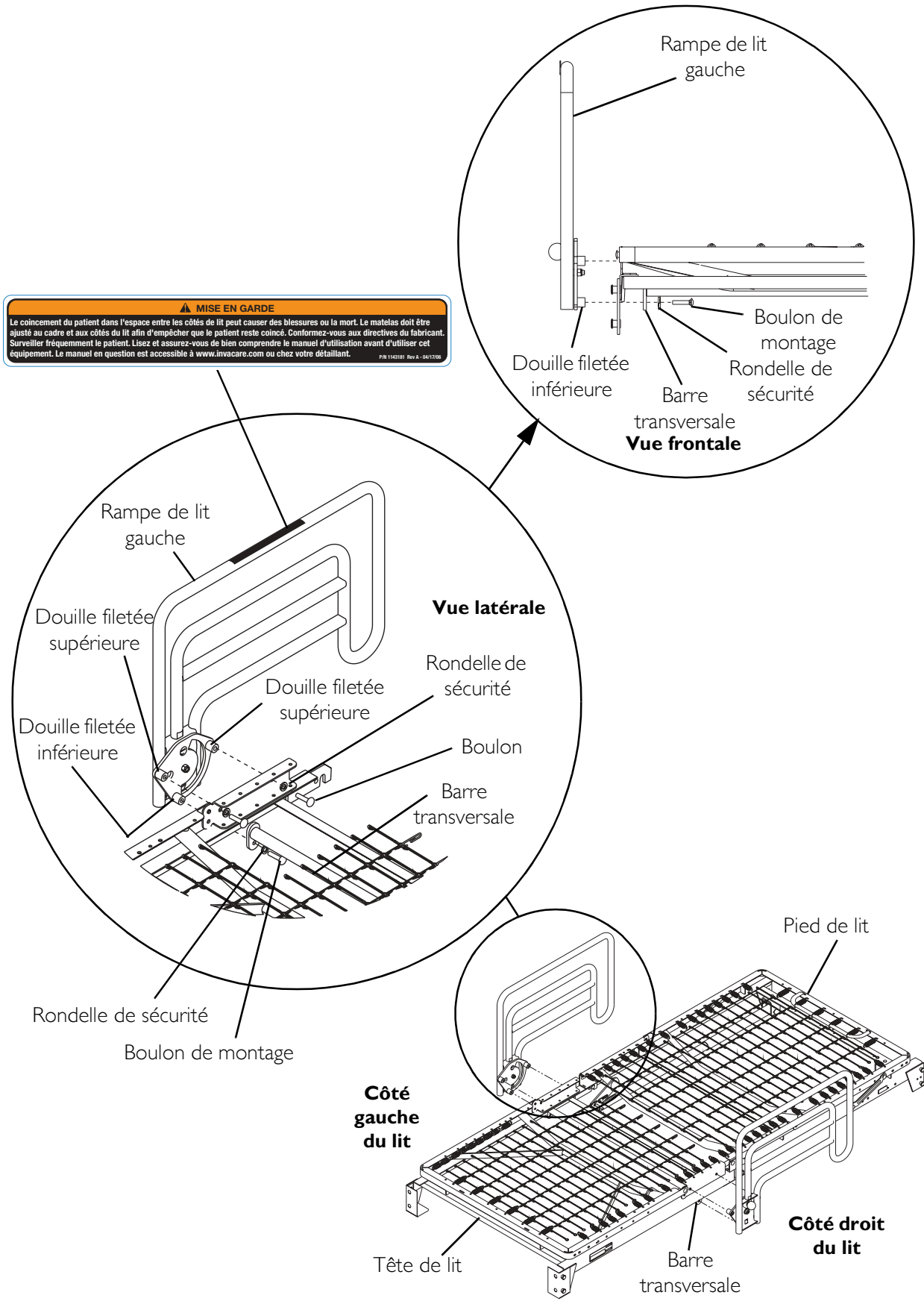


FIGURE I Installation

Fonctionnement

REMARQUE : Pour cette procédure, se reporter à la FIGURE 2 de la page 10.

REMARQUE : Les rampes de lit ont trois positions :

- Protection (vers le bas) : cette position est destinée à empêcher le patient de rouler accidentellement hors du lit.
- Assistance (vers le haut) : cette position aide le patient à s'asseoir ou à se lever du lit.
- Accès (vers l'arrière) : cette position permet d'accéder sans obstacle au patient.

REMARQUE : En changeant la position de la rampe de lit, tenir et soulever la barrière d'une main, tout en tirant l'axe de réglage vers l'extérieur avec l'autre main.

1. Pour changer la position de la rampe de lit, effectuer l'une de ces opérations :
 - A. Position de protection (vers le bas) : tirer l'axe de réglage et abaisser la rampe de lit vers le bas en position de protection. Un déclic retentit pour indiquer que la rampe est verrouillée en place.
 - B. Position d'assistance (vers le haut) : tirer l'axe de réglage et soulever la rampe de lit vers le haut en position d'assistance. Un déclic retentit pour indiquer que la rampe est verrouillée en place.
- REMARQUE : La barrière ne se verrouille pas en position d'accès.
- C. Position d'accès (vers l'arrière) : tirer l'axe de réglage et incliner la rampe de lit en arrière vers le pied de lit jusqu'à l'arrêt de la rampe.

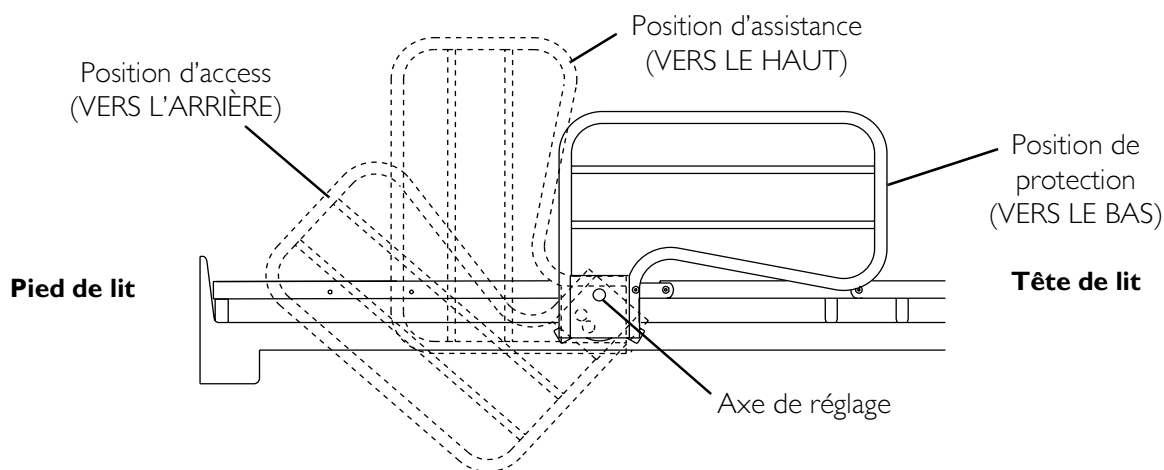


FIGURE 2 Fonctionnement

GARANTIE LIMITÉE

REMARQUE IMPORTANTE : LA GARANTIE CI-DESSOUS A ÉTÉ ÉLABORÉE CONFORMÉMENT AUX LOIS FÉDÉRALES AMÉRICAINES APPLICABLES POUR LES PRODUITS FABRIQUÉS APRÈS LE 4 JUILLET 1975.

Cette garantie n'est offerte qu'à l'acheteur initial/utilisateur final de nos produits.

La présente garantie confère certains droits : la législation du pays ou de la juridiction de l'acheteur initial/utilisateur final peut vous en accorder d'autres.

Invacare garantit ce produit contre les vices de fabrication et de main d'oeuvre auprès de l'acheteur initial pendant une période de deux ans. Si ledit produit s'avère défectueux pendant cette période, il sera réparé ou remplacé au choix d'Invacare. Cette garantie n'inclut pas les frais de livraison ou de main d'oeuvre résultant de l'installation de pièces de rechange ou de la réparation dudit produit. La seule obligation exclusive d'Invacare et le seul recours exclusif du bénéficiaire de la garantie se limitera auxdites réparations et/ou remplacements.

Pour un service au titre de la garantie, l'acheteur doit contacter le distributeur auprès duquel il a acheté le produit Invacare. Si l'acheteur ne juge pas le service de garantie satisfaisant, il doit écrire directement à Invacare à l'adresse mentionnée ci-dessous. Fournir le nom du distributeur, l'adresse, le numéro du modèle, la date d'achat, indiquer la nature du défaut et le numéro du produit si celui-ci est numéroté en série.

Invacare Corporation enverra à l'acheteur une autorisation de retour. Les pièces ou l'unité défectueuses doivent être retournées pour l'inspection de garantie en utilisant le numéro de série (si applicable) pour l'identification, dans les trente jours suivant la date d'autorisation de retour. **NE PAS** retourner les produits à notre usine sans avoir obtenu notre accord préalable. Les livraisons contre remboursement seront refusées; les livraisons doivent être franco de port.

LIMITATIONS ET EXCLUSIONS : LA GARANTIE NE S'APPLIQUERA PAS AUX PROBLÈMES RÉSULTANT DE L'USURE NORMALE OU DU NON-RESPECT DES INSTRUCTIONS CI-JOINTES. DE PLUS, LA GARANTIE QUI PRÉCÈDE NE S'APPLIQUERA PAS AUX PRODUITS NUMÉROTÉS EN SÉRIE SI LE NUMÉRO DE SÉRIE A ÉTÉ SUPPRIMÉ OU OBLITÉRÉ; LES PRODUITS SOUMIS À UNE NÉGLIGENCE, À DES ACCIDENTS, À UNE UTILISATION, MAINTENANCE OU ENTREPOSAGE IMPROPRE; OU LES PRODUITS MODIFIÉS SANS LE CONSENTEMENT ÉCRIT D'INVACARE, Y COMPRIS MAIS SANS S'Y LIMITER : LES MODIFICATIONS IMPLIQUANT L'UTILISATION DE PIÈCES OU D'ACCESSOIRES NON AUTORISÉS : LES PRODUITS ENDOMMAGÉS SUITE À DES RÉPARATIONS EFFECTUÉES SUR UN COMPOSANT QUELCONQUE SANS LE CONSENTEMENT FORMEL D'INVACARE; LES PRODUITS ENDOMMAGÉS DANS DES CIRCONSTANCES ÉCHAPPANT AU CONTRÔLE D'INVACARE; LES PRODUITS RÉPARÉS PAR TOUTE AUTRE PERSONNE QU'UN DISTRIBUTEUR AGRÉÉ PAR INVACARE, DONT L'ÉVALUATION SERA EXCLUSIVEMENT DÉTERMINÉE PAR INVACARE

LA GARANTIE EXPRESSE QUI PRÉCÈDE EST EXCLUSIVE ET TIENT LIEU DE TOUTE AUTRE GARANTIE EXPRESSE OU IMPLICITE, Y COMPRIS LES GARANTIES IMPLICITES DE COMMERCIALISATION ET D'ADAPTATION À UN BUT PARTICULIER, ET LE SEUL RECOURS AUX VIOLATIONS D'UNE GARANTIE SERA LIMITÉ À LA RÉPARATION OU AU REMPLACEMENT DES PRODUITS DÉFECTUEUX, CONFORMÉMENT AUX CONDITIONS ÉNONCÉES DANS LES PRÉSENTES. L'APPLICATION DE TOUTE GARANTIE IMPLICITE NE SERA PAS PROROGÉE AU-DELÀ DE LA DURÉE DE GARANTIE EXPRESSE ÉNONCÉE DANS LES PRÉSENTES. LE FABRICANT NE SERA PAS TENU RESPONSABLE DE TOUS DOMMAGES ACCIDENTELS OU CONSÉCUTIFS.

CETTE GARANTIE SERA CONSENTIE EN CONFORMITÉ AVEC LES LOIS PROVINCIALES OU DES ÉTATS ET LEURS EXIGENCES.



Yes, you can.®

Invacare Corporation

www.invacare.com

USA

One Invacare Way
Elyria, Ohio USA
44036-2125
800-333-6900

Canada

570 Matheson Blvd E Unit 8
Mississauga Ontario
L4Z 4G4 Canada
800-668-5324

Invacare, Yes, you can. and the Medallion
Design are registered trademarks of
Invacare Corporation.
© 2005 Invacare Corporation

Part No 1130185

Rev B - 12/12/05