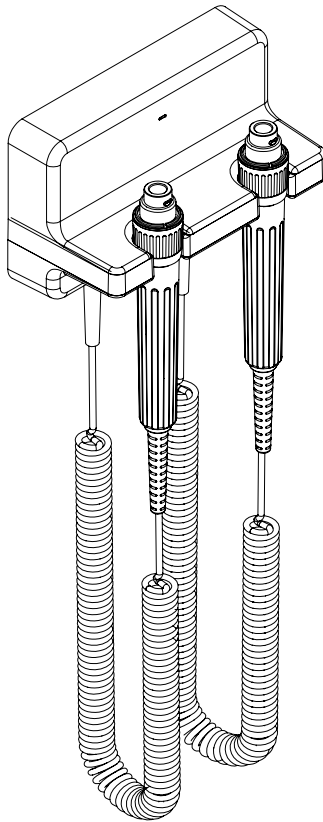


Instructions for Use
Diagnostic Station

Manuel d'instructions
Station Diagnostique

Instrucciones de Uso
Estación de Diagnóstico

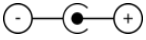


Amico

Intended Use

This product is intended to supply power to Amico Diagnostic 3.5V instruments.

Symbol Descriptions



Positive Polarity.



Separate Waste Electronic and Electrical Equipment (WEEE) from other disposables. Prepare this product for reuse or separate collection as specified by the WEEE Directive 2002/96/EC or local law.



Type BF applied part.

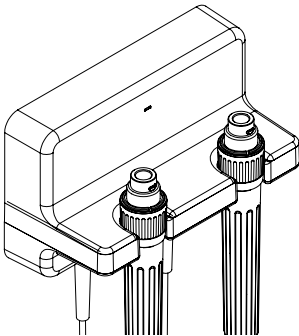


Consult instructions for use.

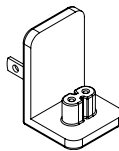
General Warnings and Cautions

- ⚠ WARNING:** Read and understand the instructions prior to using this product. Failure to understand the operating requirement for the product can result in injury to you or the patient and can damage the product.
- ⚠ WARNING:** Explosion hazard. Do not operate this product in the presence of flammable anesthetics or another flammable substance in combination with air, oxygen enriched environments, or nitrous oxide.
- ⚠ WARNING:** Electric shock hazard. Do not simultaneously touch the patient and the center metal contact of the handle.
- ⚠ WARNING:** Do not modify this equipment. Any modification of this equipment can lead to patient injury. Any modification of this equipment voids the product warranty.
- ⚠ CAUTION:** Only authorized personnel by Amico Diagnostic Incorporated can perform service on this product.
- ⚠ CAUTION:** Make sure that the Diagnostic Station can be unplugged from the AC power source, never block access to the wall socket.
- ⚠ CAUTION:** Rx only (for professional use).

Included Hardware



1. Base Station



2. Socket Adapter



3. Power Supply



4. Screws

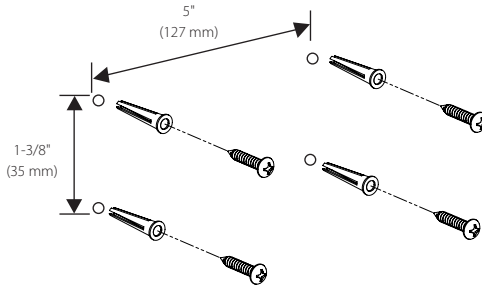


5. Wall Anchors

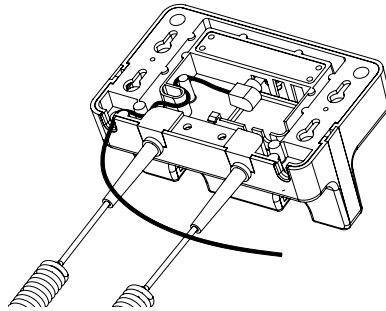
Pre-Installation Information (Please Read Carefully Before Starting)

⚠ WARNING: Amico Diagnostic Incorporated is not responsible for the integrity of any mounting installation. Amico Diagnostic Incorporated recommends that customers contact their Biomedical Engineering Department or maintenance service to ensure professional installation for safety and reliability of any mounting accessory.

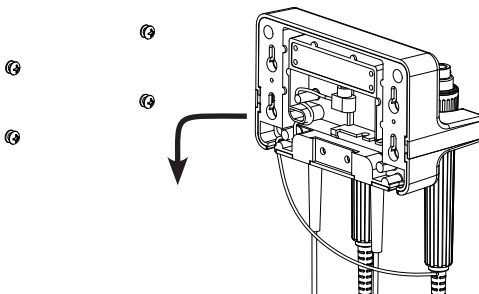
1. Tape the provided Diagnostic Station outline to wall in the desired location.
2. At 4 locations marked \oplus , drill a 3/16" (4.75 mm) hole to a depth of at least 1.5" (38 mm).
3. Remove Diagnostic Station outline and fully insert anchors into drilled holes.
4. Thread screws into anchors leaving 1/8" (3 mm) of exposed threads.



5. Plug barrel connector of power supply into base station. Cord length can be adjusted by using the integrated cord wrap on the back of unit.

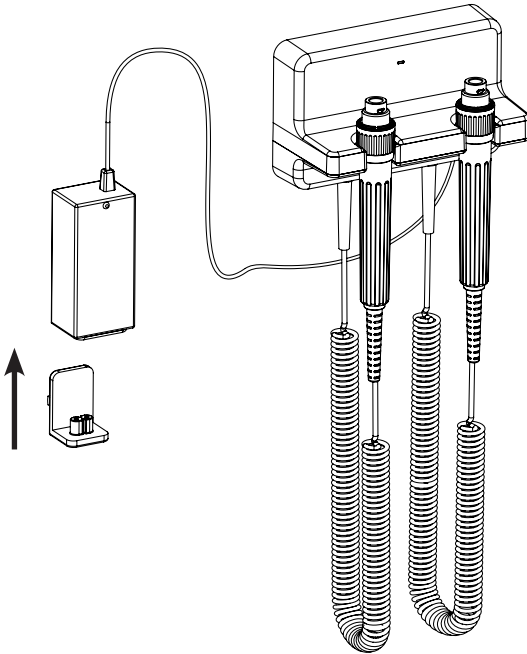


6. Mount the base station by fitting the holes on the back of the unit over the screw heads. Push downward on the base station to secure.



Setup

7. Connect the socket adapter to the power supply. Plug the power supply into the wall socket.



8. The LED on the base station will illuminate, indicating that the power is on.

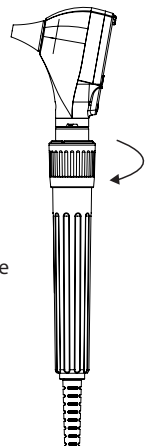
Using the Handles

1. Remove the handle from the cradle.
2. Adjust the light intensity by turning the rheostat on the handle:
 - Turning clockwise increases the light intensity.
 - Turning counterclockwise decreases the light intensity.
3. Refer to the directions for the instrument head when examining a patient.

⚠ CAUTION: To prevent damage, do not overstretch the cords on the handles.

⚠ CAUTION: To minimize the external housing temperature of the instrument head, the On-Time must not to exceed 2 minutes, and the Off-Time must be a minimum of 10 minutes.

4. Return the handle to the cradle to turn handle off.
5. The handle will automatically turn off within 5 minutes to protect the bulb if accidentally left on. Returning the handle to the cradle will reset the timer.



Cleaning

⚠ WARNING: Unplug power supply from wall socket prior to cleaning the diagnostic station.

⚠ WARNING: DO NOT autoclave the diagnostic station.

⚠ WARNING: Liquids can damage electronics inside the diagnostic station. Prevent liquids from spilling on or dripping into the diagnostic station.

Clean the diagnostic station on a routine basis according to your facility's protocols and standards or local regulations.

To clean the diagnostic station (excluding the instrument heads), use any of the following:

- A clean cloth slightly dampened with 70 percent isopropyl alcohol or 10 percent chlorine bleach solution. Wipe dry with a clean cloth.
- Sani-Cloth Plus.
- CaviWipes.

Electrical Specifications

Power supply:

Model #: RR9LA4000CCPYIM
Input: 100-240V, 50-60Hz, 1.5A
Output: 5V, 4A



Diagnostic Station:

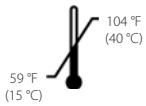
Input: 5V, 4A



Environmental Specifications

Operating:

Temperature limitation



Humidity limitation

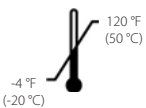


Atmospheric pressure limitation



Transport/Storage:

Temperature limitation



Humidity limitation



Atmospheric pressure limitation



Approvals

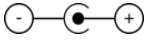
UL 60601, CSA C22.2 No. 601.1



Utilisation

Cet appareil est conçu pour alimenter les instruments diagnostics 3,5 V d'Amico.

Description des symboles



Positive Polarité.



Séparer les déchets d'équipements électrique et électronique (DEEE) des autres articles jetables. Préparer cet appareil pour la réutilisation ou la collecte séparée, tel que spécifié par la norme DEEE 2002/96/EC, ou autre loi locale.



Partie appliquée de type BF.

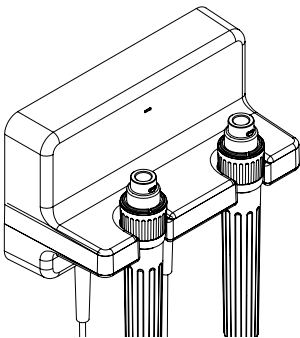


Consulter les instructions d'utilisation.

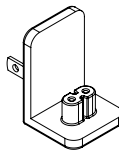
Mises en Garde et Avertissements Généraux

- ⚠ AVERTISSEMENT :** Lire et bien comprendre les instructions avant d'utiliser cet appareil. La non compréhension des exigences de fonctionnement de l'appareil pourrait entraîner des blessures à vous ou au patient et pourrait endommager l'appareil.
- ⚠ AVERTISSEMENT :** Risque d'explosion. Ne pas utiliser cet appareil en présence d'anesthésiques inflammables ou d'une autre substance inflammable en combinaison avec l'air, un environnement enrichi en oxygène ou protoxyde d'azote.
- ⚠ AVERTISSEMENT :** Risque de choc électrique. Ne pas toucher simultanément le patient et le centre du contact métallique de la poignée.
- ⚠ AVERTISSEMENT :** Ne pas modifier cet appareil. Toute modification à cet appareil peut entraîner des blessures au patient. Toute modification à cet appareil annule la garantie de l'appareil.
- ⚠ ATTENTION :** Uniquement le personnel qualifié d'Amico Diagnostic est autorisé à effectuer les réparations à cet appareil.
- ⚠ ATTENTION :** Pour vous assurer que la Station de Diagnostique puisse être débranchée de la source d'alimentation, ne jamais bloquer l'accès à la prise murale.
- ⚠ ATTENTION :** Rx seulement (pour usage professionnel).

Matériel Fourni



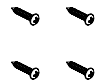
1. Station de base



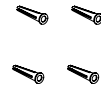
2. Adaptateur de prise



3. Bloc d'alimentation



4. Vis

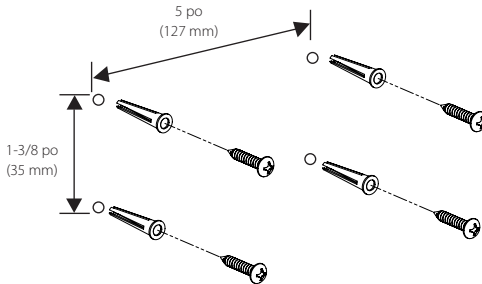


5. Ancrages pour mur

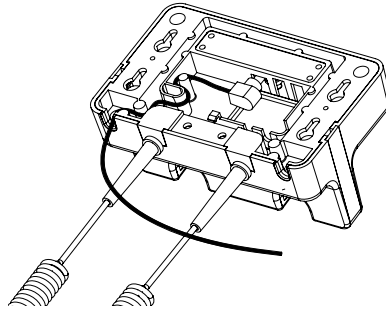
Informations de pré-installation (veuillez lire attentivement avant de commencer)

⚠ AVERTISSEMENT : Amico Diagnostic Incorporated n'est pas responsable de la sécurité et de l'intégrité de toute installation. Amico Diagnostic recommande à ses clients de contacter leur département de génie biomédical ou service d'entretien pour garantir une installation professionnelle, sécuritaire et fiable pour tout accessoire installé au mur.

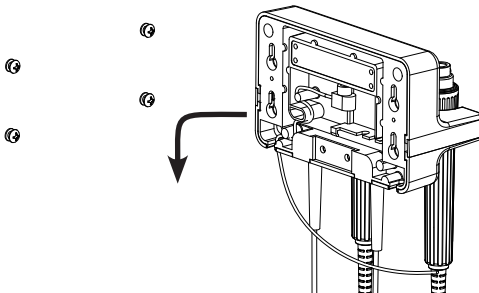
1. Coller le gabarit de la station diagnostique au mur à l'endroit désiré.
2. Percer un trou de 3/16 po (4,75 mm) d'une profondeur d'au moins 1,5 po (38 mm) aux endroits marqués du symbole \oplus .
3. Retirer le gabarit et insérer à fond les ancrages dans les trous.
4. Visser les vis dans les ancrages en laissant dépasser les têtes de 1/8 po (3 mm).



5. Brancher le connecteur cylindrique au bloc d'alimentation de la base de station. La longueur du cordon peut être ajustée à l'aide de l'enrouleur de cordon intégré au dos de l'appareil.

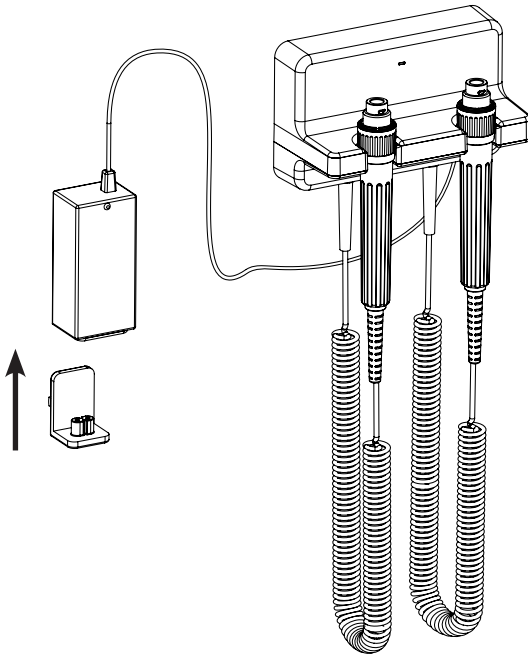


6. Fixer la station de base en alignant les fentes arrière avec les têtes de vis. Appuyer sur la station de base pour la fixer solidement.



Réglage

7. Connecter l'adaptateur de prise au bloc d'alimentation. Brancher le bloc d'alimentation dans la prise murale.



8. La DEL sur la station de base s'illuminera pour indiquer que l'appareil est sous tension.

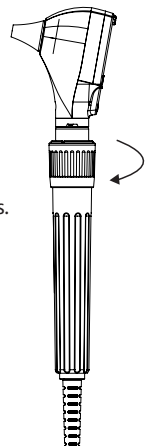
Utilisation des poignées

1. Retirer la poignée du support.
2. Régler l'intensité lumineuse en tournant le rhéostat sur la poignée:
 - Une rotation dans le sens horaire augmente l'intensité lumineuse.
 - Une rotation dans le sens antihoraire diminue l'intensité lumineuse.
3. Se référer aux indications pour la tête d'instrument lors de l'examen d'un patient.

⚠ ATTENTION : Afin d'éviter les dommages, ne pas trop étirer les cordons des poignées.

⚠ ATTENTION : Pour réduire la température du boîtier externe de la tête d'instrument, le temps de fonctionnement ne doit pas dépasser 2 minutes, et le temps d'arrêt doit être d'au moins 10 minutes

4. Remettre la poignée sur son support pour l'éteindre.
5. La poignée s'éteindra automatiquement dans les 5 minutes pour protéger l'ampoule si elle est laissée allumée accidentellement. La minuterie est réinitialisée lorsque la poignée est replacée sur son support.



Nettoyage

⚠ AVERTISSEMENT : Débrancher le bloc d'alimentation de la prise murale avant de nettoyer la station diagnostique.

⚠ AVERTISSEMENT : NE PAS autoclaver la station diagnostique.

⚠ AVERTISSEMENT : Les liquides peuvent endommager les pièces électroniques à l'intérieur de la station diagnostique. Éviter de renverser des liquides sur la station diagnostique.

Nettoyer la station de diagnostic de façon systématique selon les normes et protocoles de l'établissement ou les réglementations locales.

Pour nettoyer la station diagnostique (excluant les têtes d'instrument), utiliser une ou l'autre des solutions suivantes:

- Un chiffon propre légèrement imbibé d'alcool isopropylique à 70 % ou d'une solution chlorée à 10 %. Essuyer avec un chiffon propre.
- Sani-Cloth Plus.
- CaviWipes.

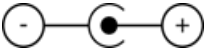
Spécifications électriques

Bloc d'alimentation :

Numéro de modèle : RR9LA4000CCPYIM

Entrée : 100-240V, 50-60Hz, 1.5A

Sortie : 5V, 4A



Station diagnostique :

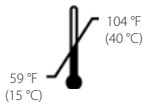
Entrée : 5V, 4A



Spécifications environnementale

Fonctionnement :

Limitation de température



Limitation d'humidité

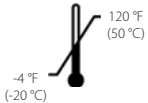


Limitation de pression atmosphérique



Transport/Storage :

Limitation de température



Limitation d'humidité



Limitation de pression atmosphérique



Approbations

UL 60601, CSA C22.2 No. 601.1

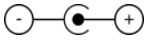


7ANS
garantie
limitée

Uso destinado

Este producto está destinado para suministrar energía a los instrumentos Amico Diagnostic de 3,5 V.

Descripción de los símbolos



Polaridad positiva.



Separar los Residuos de aparatos eléctricos y electrónicos (WEEE) de otros materiales desechables. Preparar este producto para su reutilización o separar la recolección tal como está especificado por la Directiva de WEEE 2002/96/EC o la ley local.



Parte aplicada tipo BF.

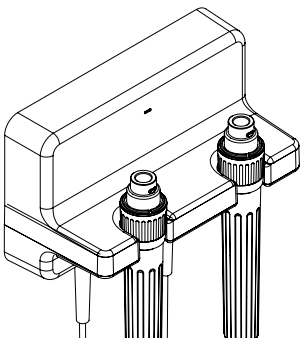


Consultar las instrucciones de uso.

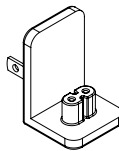
Advertencias y precauciones generales

- ⚠ ADVERTENCIA:** Lea y comprenda las instrucciones antes de utilizar este producto. No comprender los requisitos de operación del producto puede causar lesiones a usted o al paciente, y dañar el producto.
- ⚠ ADVERTENCIA:** Peligro de explosión. No haga funcionar este producto delante de anestésicos inflamables u otra sustancia inflamable en combinación con aire, ambientes enriquecidos de oxígeno, u óxido nitroso.
- ⚠ ADVERTENCIA:** Peligro de choque eléctrico. No toque al paciente y al contacto de metal del centro de la manilla simultáneamente.
- ⚠ ADVERTENCIA:** No modifique este equipo. Cualquier modificación en este equipo puede causar lesiones en el paciente. Cualquier modificación en este equipo invalida la garantía del producto.
- ⚠ PRECAUCIÓN:** Solo el personal autorizado por Amico Diagnostic puede realizar el mantenimiento de este producto.
- ⚠ PRECAUCIÓN:** Para verificar que puede conectar la estación de diagnóstico en la fuente de energía de CA, nunca bloquee el acceso al tomacorriente de pared.
- ⚠ PRECAUCIÓN:** Solo para radiografías (para uso profesional).

Hardware incluido



1. Base de estación



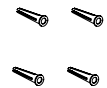
2. Adaptador de tomacorriente



3. Fuente de alimentación



4. Tornillos



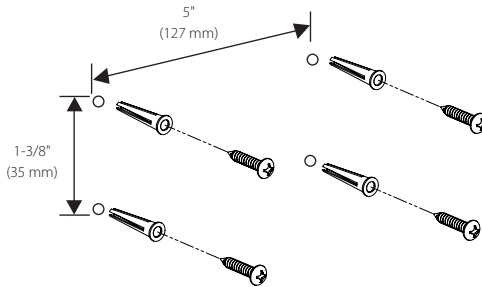
5. Anclajes de pared

Configuración

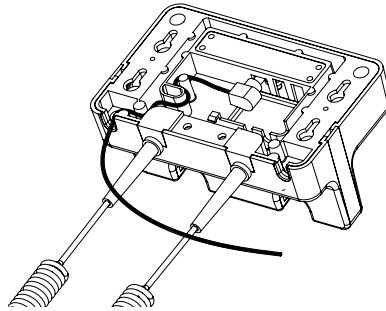
Información de preinstalación (Por favor, lea atentamente antes de comenzar)

⚠ AVERTENCIA: Amico Diagnostic Incorporated no se responsabiliza por la integridad de cualquier instalación del montaje. Amico Diagnostic recomienda que los clientes se comuniquen con el Departamento de Ingeniería Biomédica o con el servicio de mantenimiento para garantizar que la instalación sea realizada por un profesional que asegure la seguridad y confiabilidad de cualquier accesorio de montaje.

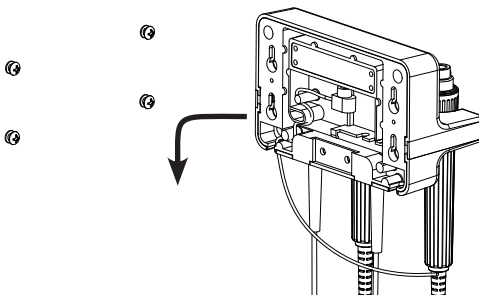
1. Adhiera el diagrama de la estación de diagnóstico proporcionado a la pared en la ubicación que desee.
2. En las 4 ubicaciones marcadas con \oplus , perforo un orificio de 4.75 mm (3/16") hasta una profundidad al menos de 38 mm (1.5").
3. Retire el diagrama de la estación de diagnóstico e inserte los anclajes completamente en los orificios perforados.
4. Enrosque los tornillos en los anclajes y deje un espacio de 3 mm (1/8") en las roscas expuestas.



5. Enchufe el conector de la fuente de alimentación en la base de estación. La longitud del cable puede ajustarse al utilizar el cable retráctil integrado en la parte trasera de la unidad.

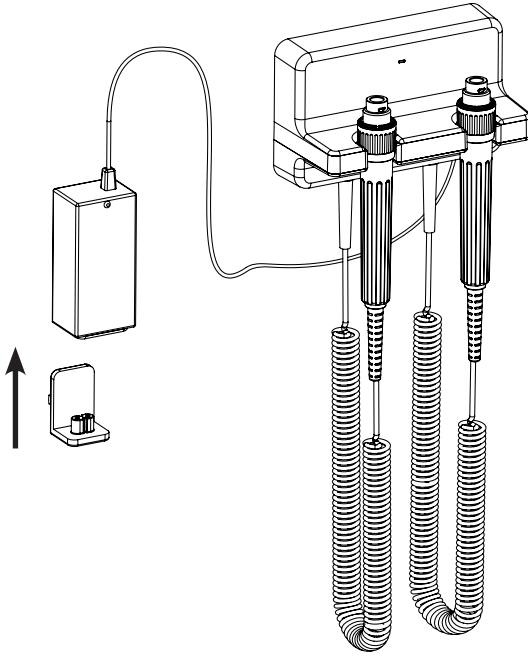


6. Instale la base de estación ajustando los orificios en la parte trasera de la unidad por encima de las cabezas de los tornillos. Empuje la base de estación hacia abajo para asegurarla.



Configuración

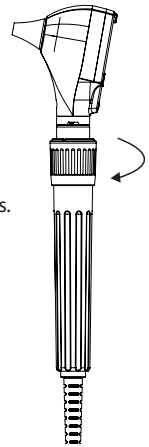
7. Conecte el adaptador de tomacorriente a la fuente de alimentación. Enchufe la fuente de alimentación en el tomacorriente de pared.



8. La luz LED de la base de estación se iluminará para indicar que está activada.

Cómo usar la manilla

1. Retire la manilla del soporte.
 2. Ajuste la intensidad de la luz girando el reóstato en la manilla:
 - Girar en sentido horario aumenta la intensidad de la luz.
 - Girar en sentido antihorario reduce la intensidad de la luz.
 3. Consulte las instrucciones del cabezal del instrumento cuando explore a un paciente.
- ⚠ PRECAUCIÓN:** Para prevenir los daños, no estire demasiado los cables de las manillas.
- ⚠ PRECAUCIÓN:** PRECAUCIÓN: Para minimizar la temperatura de la cubierta exterior del cabezal del instrumento, el tiempo de trabajo no debe exceder los 2 minutos, mientras que el tiempo de inactividad debe ser de mínimo 10 minutos.
4. Regrese la manilla al soporte para desactivar la manilla.
 5. La manilla se desactivará automáticamente a los 5 minutos para proteger el bulbo en caso de que se active accidentalmente. Regresar la manilla al soporte restablecerá el temporizador.



Limpieza

⚠ ADVERTENCIA: Desenchufe la fuente de alimentación del tomacorriente de pared antes de limpiar la estación de diagnóstico.

⚠ ADVERTENCIA: NO esterilice la estación de diagnóstico en una autoclave.

⚠ ADVERTENCIA: Los líquidos pueden dañar los componentes eléctricos que están dentro de la estación de diagnóstico. Evite los derrames o goteos de líquidos en la estación de diagnóstico.

Limpie la estación de diagnóstico de forma rutinaria siguiendo los protocolos de fábrica y los estándares o reglamentaciones locales.

Para limpiar la estación de diagnóstico (a excepción de los cabezales del instrumento), utilice cualquiera de los siguientes elementos:

- Un paño limpio ligeramente humedecido con una solución de alcohol isopropílico al 70 por ciento o de blanqueador de cloro al 10 por ciento. Pase un paño limpio para secar.
- Sani-Cloth Plus.
- CaviWipes.

Especificaciones de electricidad

Fuente de alimentación:

Modelo #: RR9LA4000CCPYIM
Entrada: 100-240 V; 50-60 Hz; 1,5 A
Salida: 5 V, 4 A



Estación de diagnóstico:

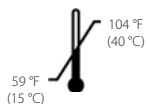
Entrada: 5 V, 4 A



Especificaciones ambientales

Operación:

Limitación de temperatura



Limitación de humedad

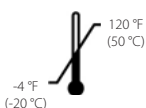


Limitación de presión atmosférica



Transporte/almacenamiento:

Limitación de temperatura



Limitación de humedad



Limitación de presión atmosférica



Aprobaciones

UL 60601, CSA C22.2 No. 601.1

ETL CLASSIFIED



Intertek



7 AÑOS
garantía
limitada

Mounting Template

- Remove the Diagnostic Station Outline on the next page
- Place on wall
- Follow Mounting Instructions

Gabarit de montage

- Récupérer le gabarit de la station de diagnostique sur la page suivante
- Placez-le sur le mur
- Suivez les instructions de montage

Plantilla de montaje

- Retirar el diagrama de la estación de diagnóstico en la página siguiente
- Colóquelo en la pared
- Siga las instrucciones de montaje



Diagnostic Station Outline
Gabarit de la station diagnostique
Diagrama de la estación de diagnóstico




De esta manera

Ce côté vers le
haut

This way up

www.amico.com

Amico Diagnostic Incorporated | 122 East Beaver Creek Road, Richmond Hill, ON L4B 1G6, Canada
Toll Free Tel/Télé. sans frais/Telé. Gratuito: 1.877.264.2697
Tel/Tél/TLF: 905.763.7778 | Fax/Fax/Fax: 905.763.8587
Email/Courriel/Email: accessories@amico.com | www.amico.com 

ADX-DIAG-STATION-MANUAL-TRI 03.29.2019